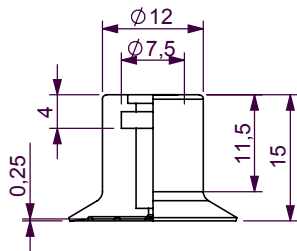
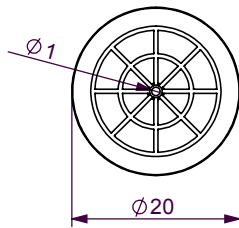
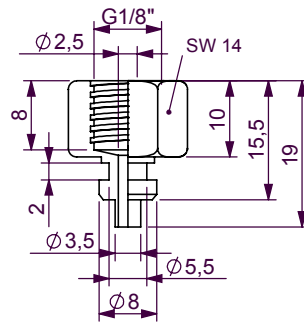
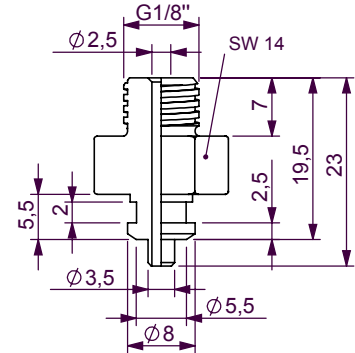
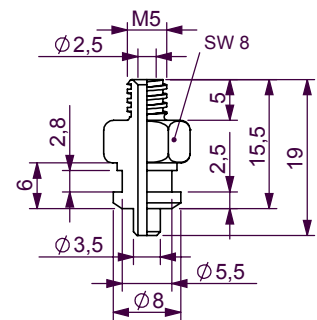


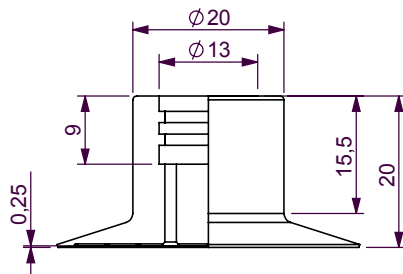
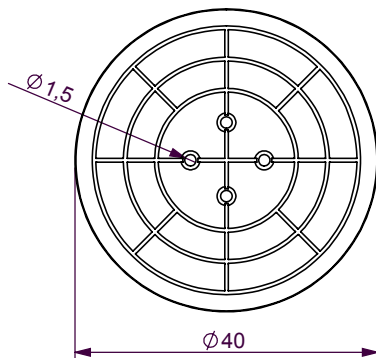
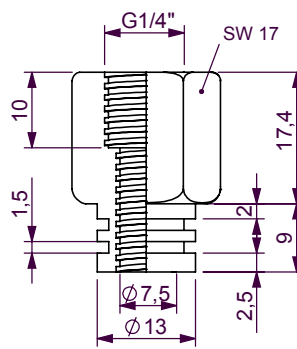
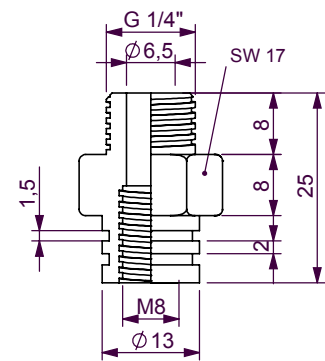
Solarzellen (Dicke < 0,2 mm), Siliziumscheiben, Halbleiter, Dünnstglas, Folien, usw.
 Solar cells (thickness < 0,2 mm), silicium wafer, semiconductor, thinnest glass, foils, etc.


Art. 10.020.626._

Art. 130.086

Art. 130.085

Art. 130.037

Art. bei Bestellung mit angegebenem Material ergänzen
 When ordering add indicated material

Material Naturgummi 40° shore / Natural rubber 40° shore

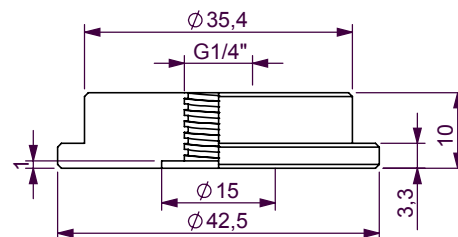
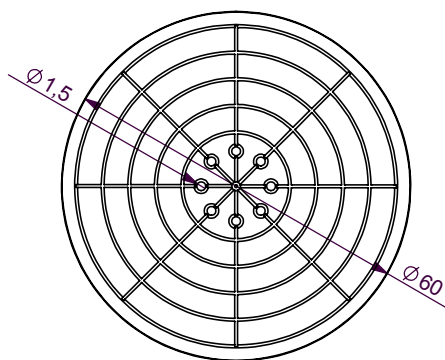
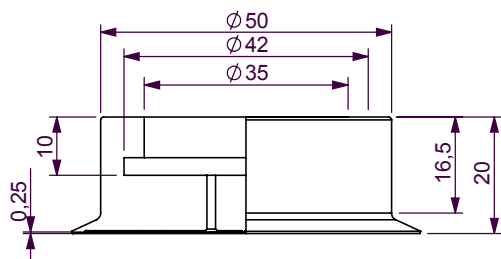
Weitere Materialien auf Anfrage
 Further materials on request


Art. 10.040.627._

Art. 130.098

Art. 130.097

*Art. bei Bestellung mit angegebenem Material ergänzen
 When ordering add indicated material

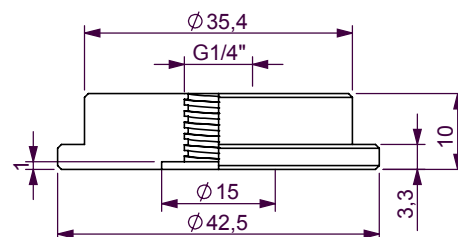
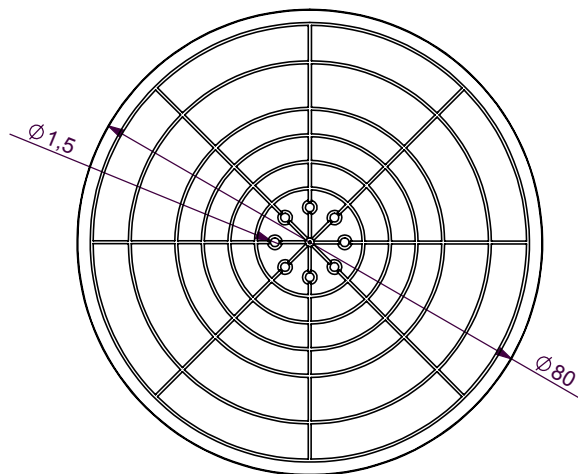
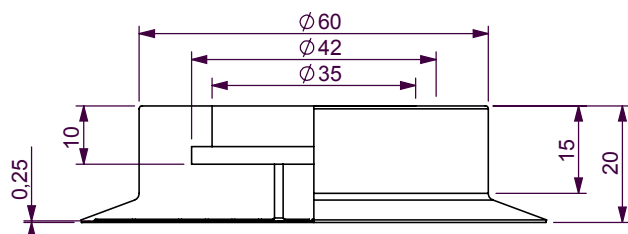
Material Naturgummi 40° shore / Natural rubber 40° shore

*Weitere Materialien auf Anfrage
 Further materials on request


Art. 130.528

Art. 10.060.628._

 Art. bei Bestellung mit angegebenem Material ergänzen
 When ordering add indicated material

 Weitere Materialien auf Anfrage
 Further materials on request

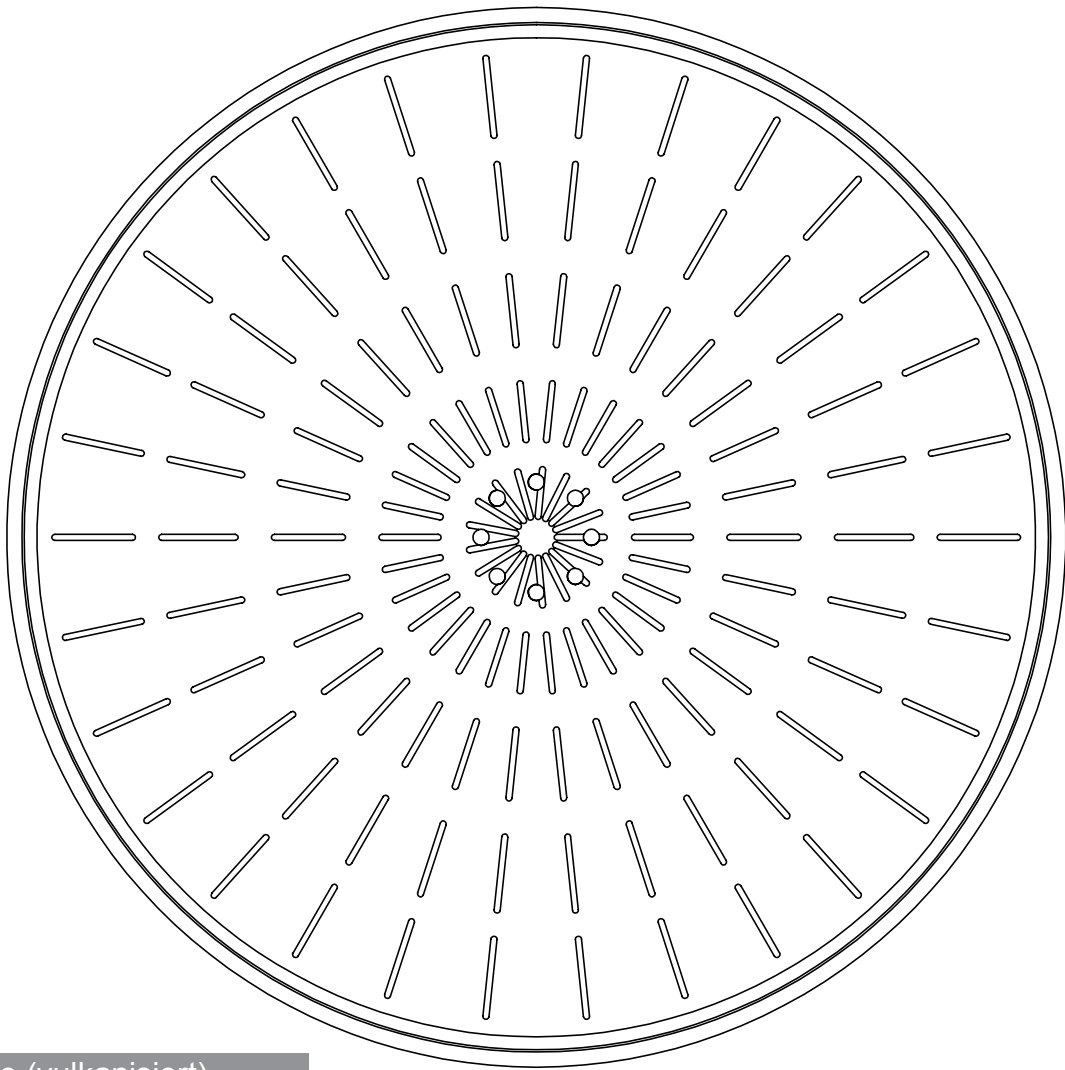
Material Naturgummi 40° shore / Natural rubber 40° shore

Art. 130.528

Art. 10.080.629._

 Art. bei Bestellung mit angegebenem Material ergänzen
 When ordering add indicated material

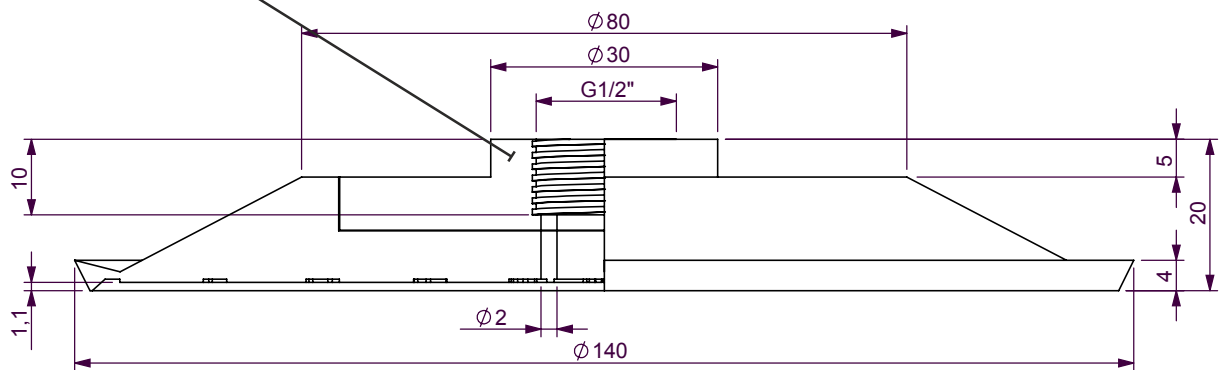
 Weitere Materialien auf Anfrage
 Further materials on request

Material Naturgummi 40° shore / Natural rubber 40° shore

Solarzellen (Dicke < 0,2 mm), Siliziumscheiben, Halbleiter, Dünntglas, Folien, usw.
 Solar cells (thickness < 0,2 mm), silicon wafer, semiconductor, thinnest glass, foils, etc.



Aluplatte (vulkanisiert)
 Aluminium plate (vulcanised)



Art. 13.140.064._

Art. bei Bestellung mit angegebenem Material ergänzen
 When ordering add indicated material

Weitere Materialien auf Anfrage
 Further materials on request

Material Naturgummi 40° shore / Natural rubber 40° shore