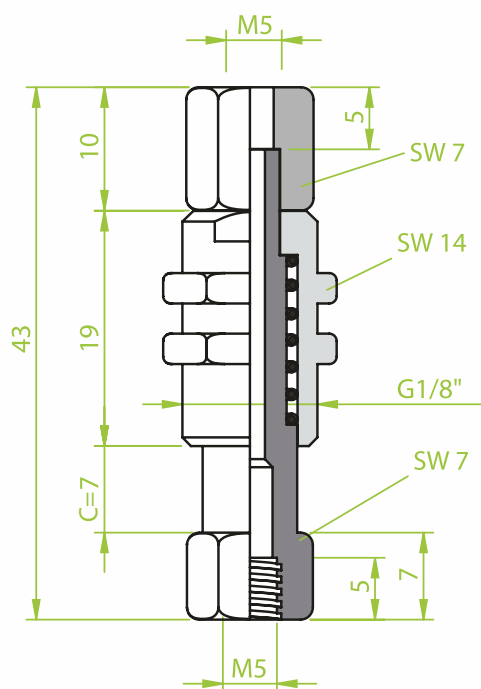


Federstößel | Spring levelers

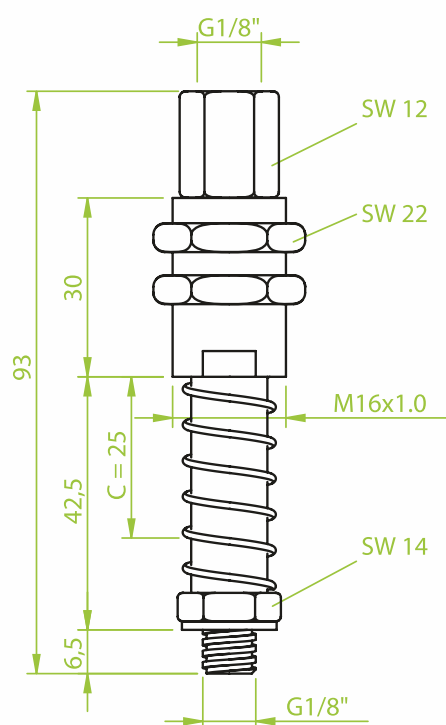
Art.: 80.120

Hub / Stroke : 7 mm



Art.: 80.160

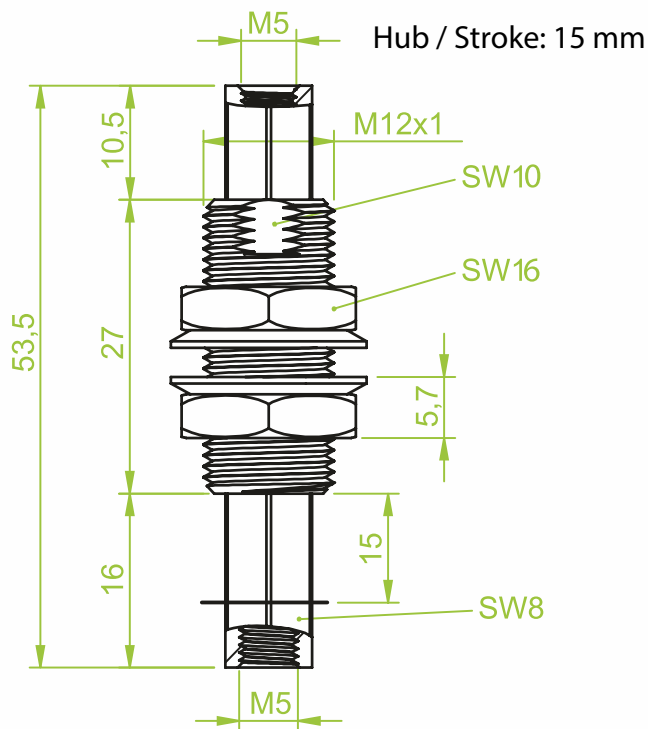
Hub / Stroke : 25 mm



Federstößel | Spring levelers

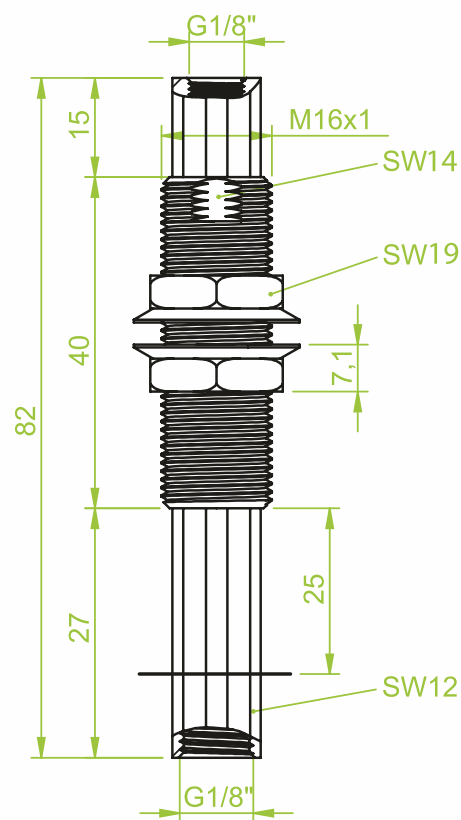
Art.: 80.523

verdrehgesichert - torsionally rigid


Art.: 80.524

verdrehgesichert - torsionally rigid

Hub / Stroke: 25 mm


Art.: 80.525

verdrehgesichert - torsionally rigid

Hub / Stroke: 35 mm

