

Wir - die Firma Morali Produktionstechnik GmbH - mit großer Praxiserfahrung in der Automatisierungstechnik - speziell auf dem Gebiet der Vakuumtechnik - haben unser Produktprogramm mit System-Greifzangen erweitert.

Diese neue Greifzangenfamilie wurde nicht nur für die Kunststoffindustrie entwickelt (z. B. als Angussgreifzangen), sondern für verschiedene Anwendungsgebiete der Greifertechnik. Abgestuft in vier unterschiedlichen Baugrößen können diese je nach Einsatzzweck, Platzbedarf und benötigter Greifkraft an allen gängigen Greifsystemen montiert werden.

Die kleinste Zange aus dieser Greifzangen-Reihe – **Micro** - ist auf dem Markt die absolut kleinste erhältliche Greifzange.

Folgende besondere Eigenschaften sind noch hervorzuheben:

- Proportionierte Abstufung der vier Baugrößen
- Zwei verschiedene Befestigungsmöglichkeiten durch
 - a) Standardklemm-Ø 10 mm
 - b) Innengewinde im Zangenkörper
- Einheitlicher Druckluftanschluss mit Innengewinde M 5
- Spaltfreies Schließen der Greifbacken
- Hart-Coat®-Beschichtung für optimalen Verschleißschutz
- **Optionale Ausführungen mit Magnet-Sensor-Abfrage.**
- Zusätzliche Befestigungsmöglichkeit am Zangenkörper und optional mit Klemmschelle am Klemm-Ø 10 mm.
- Greiferbacken schließen spaltfrei.
- **Sensorabfrage bereits ab Ø 0,2 mm.**
- Umfangreicher Ersatzteilkit für alle Baugrößen.
- **Verlängerungskabel für Magnetsensor in Längen von 2,5 - 5 - 10 m.**

Spezielle Sonderausführungen der Greifbacken sind auf Anfrage möglich!

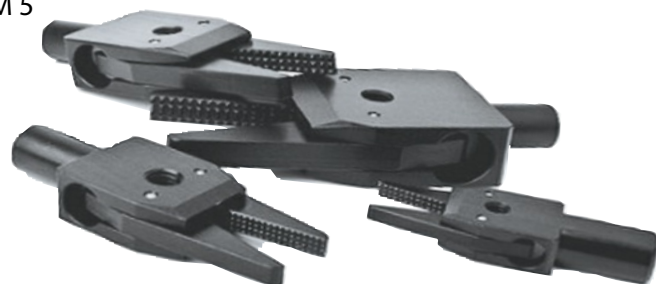
We - the company Morali Produktionstechnik GmbH - with great practice experience in the automation industry especially in the field of vacuum technology - enlarged the statt our product program - with system grippers.

This new gripper family wasn't only developed for the plastic industry (for example as sprue grippers) but also for different applications in the field of EOAT. Graduated in four different sizes depending from purpose, space requirement and needed grip strength they can be mounted on all common gripper systems.

The smallest gripper from this gripper-series – **Micro** - is the absolutely smallest available gripper on the market.

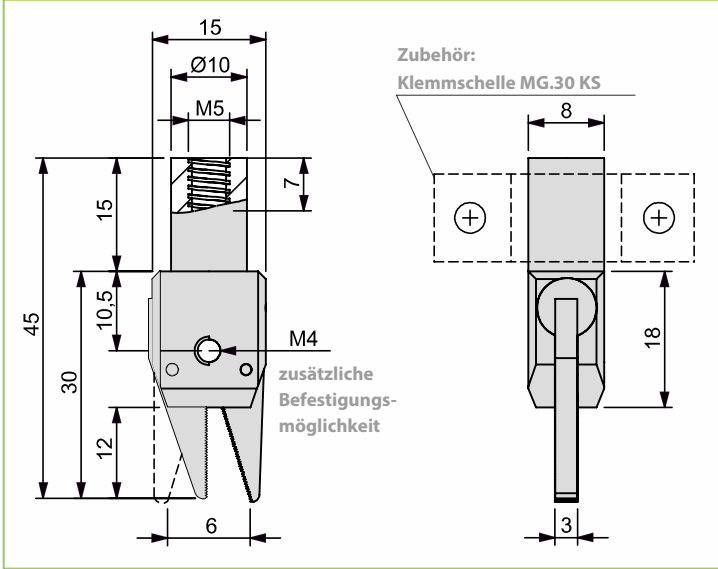
The following special qualities still have to be highlighted:

- Proportioned graduation of the four sizes
- Two different fastenings through
 - a) Standard clamp-Ø 10 mm
 - b) Female thread in the gripper body
- Standardized compressed air connection with female thread M 5
- Gap free closing of the gripping jaws
- Hart Coat ® for optimal wear protection
- Optional version with magnet sensor query.
- Additional fastening possibility at the gripper body and optionally with clamp at the clamp Ø 10 mm.
- Grippers closing gap-free.
- Sensor query already of Ø 0,2 mm.
- Extensive spare part KIT for all sizes.
- Extension cable for magnet sensor in lengths of 2.5, 5 -10 m.



Special models of the jaws are possible on request!

Art.:MG.3010
 Gewicht: 8 g *Weight: 8 g*
 Druckluftversorgung: max. 6 bar *Compressed air supply: max. 6 bar*
 Temperaturbereich: +5°C bis +70° C *Temperature range: +5°C till +70°C*
 Haltekraft an der Greifbackenspitze: max. 10 N *Retention force on the top of the gripper jaws: max. 10 N*
 MG.3010MS mit Sensor auf Anfrage. *MG.3010MS with sensor on request.*



Micro - Die System-Greifzange – so klein und so leicht, wie keine zweite auf dem Markt vorzuinden!

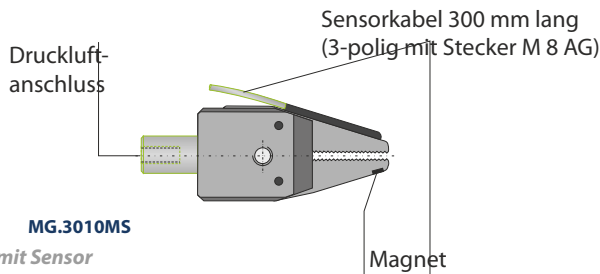
Technische Ausführung und Eigenschaften:

- Einfachwirkend
- 2 verschiedene Befestigungsmöglichkeiten:
 - Klemm- Ø 10 mm am Schaft; geeignet für alle marktüblichen Greifsysteme
 - M 4 – Durchgangsgewinde im Zangenkörper
- Druckluftanschluss: Innengewinde M5
- Spaltfreies Schließen der Greifbacken
- Hart-Coat®-Beschichtung für längere Lebensdauer

Micro - the system-gripper - so small and so lightweight as none second on the market to find

Techn. details and characteristics:

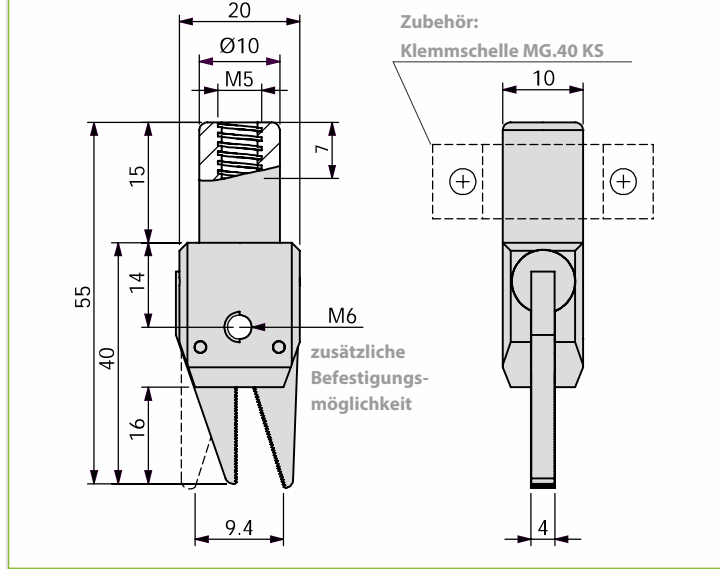
- Single-acting
- 2 different fastening possibilities:
 - Clamp- Ø 10 mm on shaft; useable for all standard EOAT-systems
 - M 4 – Through-Thread in the gripper body
- Compressed air supply: Female thread M5
- Gap free closing of the gripper jaws
- Hart Coat ® for optimal wear protection



Art.:	Ersatzteilkit	Spare-part kit
MG.30GB*	2 x Greiferbacken	Gripper jaws
MG.30DF*	1 x Druckfeder	Compression spring
MG.30KD*	2 x Kolben mit Dichtungen	Piston with gaskets
MG.30PS	2 x Passstifte	Dowel pins

*Passstifte inklusiv / *Pins including

Art.:MG.4010
 Gewicht: 14 g *Weight: 14 g*
 Druckluftversorgung: max. 6 bar *Compressed air supply: max. 6 bar*
 Temperaturbereich: +5°C bis +70° C *Temperature range: +5°C till +70°C*
 Haltekraft an der Greifbackenspitze: max. 15 N *Retention force on the top of the gripper jaws: max. 15 N*
 MG.4010MS mit Sensor auf Anfrage. *MG.4010MS with sensor on request.*



Mini - Kompatibel zu allen gängigen Greifsystemen

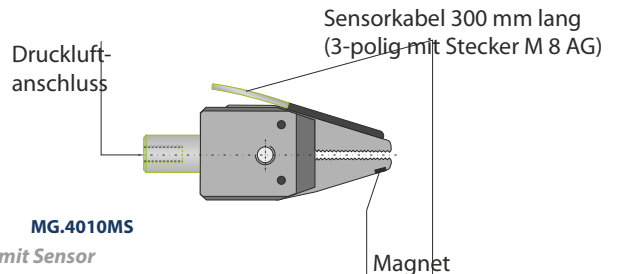
Technische Ausführung und Eigenschaften:

- Einfachwirkend
- 2 verschiedene Befestigungsmöglichkeiten:
 - Klemm- Ø 10 mm am Schaft; geeignet für alle marktüblichen Greifsysteme
 - M 6 – Durchgangsgewinde im Zangenkörper
- Druckluftanschluss: Innengewinde M5
- Spaltfreies Schließen der Greifbacken
- Hart-Coat®-Beschichtung für längere Lebensdauer

Mini - Compatible for all standard EOAT-systems

Techn. details and characteristics:

- Single-acting
- 2 different fastening possibilities:
 - Clamp- Ø 10 mm on shaft; useable for all standard EOAT-systems
 - M 6 – Through-Thread in the gripper body
- Compressed air supply: Female thread M5
- Gap free closing of the gripper jaws
- Hart Coat ® for optimal wear protection



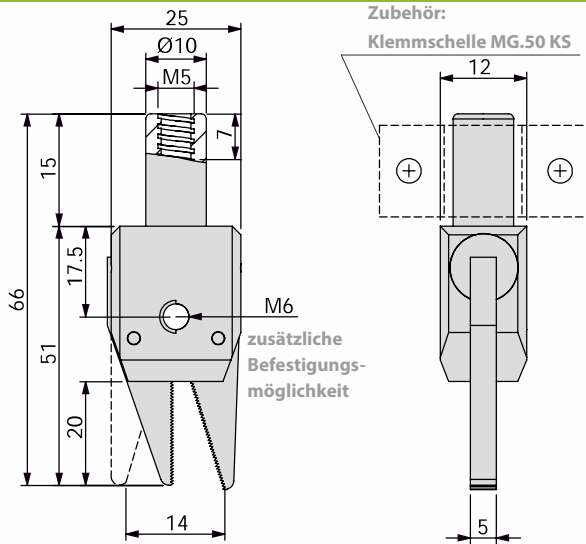
Art.:	Ersatzteilkit	Spare-part kit
MG.40GB*	2 x Greiferbacken	Gripper jaws
MG.40DF*	1 x Druckfeder	Compression spring
MG.40KD*	2 x Kolben mit Dichtungen	Piston with gaskets
MG.40PS	2 x Passstifte	Dowel pins

*Passstifte inklusiv / *Pins including

Art.: MG.5010

Gewicht: 23 g
 Druckluftversorgung: max. 6 bar
 Temperaturbereich: + 5°C bis +70° C
 Haltekraft an der Greifbackenspitze:
 max. 23 N
 MG.5010MS mit Sensor auf Anfrage.

Weight: 23 g
 Compressed air supply: max. 6 bar
 Temperature range: +5°C till +70°C
 Retention force on the top of the grip-
 per jaws: max. 23 N
 MG.5010MS with sensor on request.



Midi - Kompatibel zu allen gängigen Greifsystemen

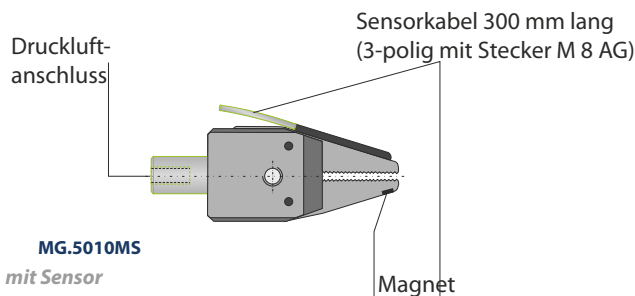
Technische Ausführung und Eigenschaften:

- Einfachwirkend
- 2 verschiedene Befestigungsmöglichkeiten:
 - Klemm- Ø 10 mm am Schaft; geeignet für alle marktüblichen Greifsysteme
 - M 6 – Durchgangsgewinde im Zangenkörper
- Druckluftanschluss: Innengewinde M5
- Spaltfreies Schließen der Greifbacken
- Hart-Coat®-Beschichtung für längere Lebensdauer

Midi - Compatible for all standard EOAT-systems

Techn. details and characteristics:

- Single-acting
- 2 different fastening possibilities:
 - Clamp- Ø 10 mm on shaft; useable for all standard EOAT-systems
 - M 6 – Through-Thread in the gripper body
- Compressed air supply: Female thread M5
- Gap free closing of the gripper jaws
- Hart Coat ® for optimal wear protection



MG.5010MS
mit Sensor

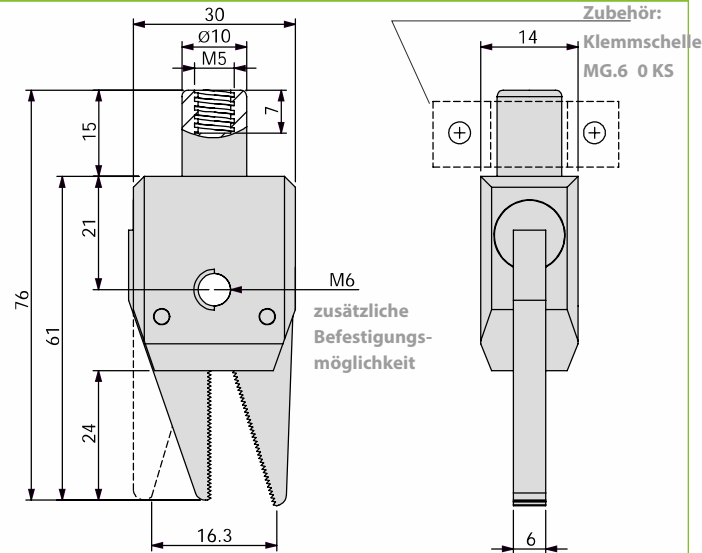
Art.:	Ersatzteilkit	Spare-part kit
MG.50GB*	2 x Greiferbacken	Gripper jaws
MG.50DF*	1 x Druckfeder	Compression spring
MG.50KD*	2 x Kolben mit Dichtungen	Piston with gaskets
MG.50PS	2 x Passstifte	Dowel pins

*Passstifte inklusiv / *Pins including

Art.: MG.6010

Gewicht: 37 g
 Druckluftversorgung: max. 6 bar
 Temperaturbereich: + 5°C bis +70° C
 Haltekraft an der Greifbackenspitze:
 max. 31 N
 MG.6010MS mit Sensor auf Anfrage.

Weight: 37 g
 Compressed air supply: max. 6 bar
 Temperature range: +5°C till +70°C
 Retention force on the top of the grip-
 per jaws: max. 31 N
 MG.6010MS with sensor on request.



Maxi - Kompatibel zu allen gängigen Greifsystemen

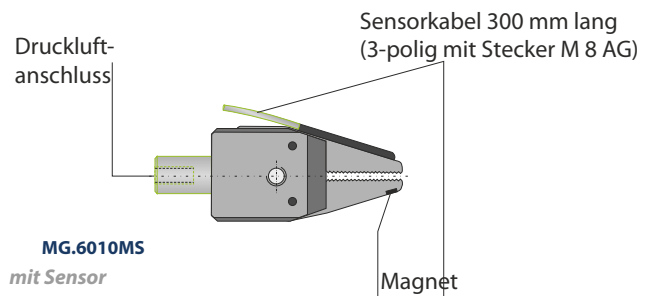
Technische Ausführung und Eigenschaften:

- Einfachwirkend
- 2 verschiedene Befestigungsmöglichkeiten:
 - Klemm- Ø 10 mm am Schaft; geeignet für alle marktüblichen Greifsysteme
 - M 6 – Durchgangsgewinde im Zangenkörper
- Druckluftanschluss: Innengewinde M5
- Spaltfreies Schließen der Greifbacken
- Hart-Coat®-Beschichtung für längere Lebensdauer

Maxi - Compatible for all standard EOAT-systems

Techn. details and characteristics:

- Single-acting
- 2 different fastening possibilities:
 - Clamp- Ø 10 mm on shaft; useable for all standard EOAT-systems
 - M 6 – Through-Thread in the gripper body
- Compressed air supply: Female thread M5
- Gap free closing of the gripper jaws
- Hart Coat ® for optimal wear protection



MG.6010MS
mit Sensor

Art.:	Ersatzteilkit	Spare-part kit
MG.60GB*	2 x Greiferbacken	Gripper jaws
MG.60DF*	1 x Druckfeder	Compression spring
MG.60KD*	2 x Kolben mit Dichtungen	Piston with gaskets
MG.60PS	2 x Passstifte	Dowel pins

*Passstifte inklusiv / *Pins including